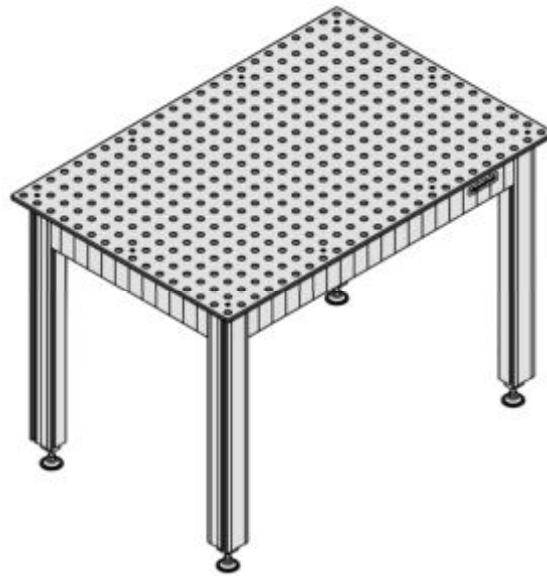


# siegmund

## Werkbank - Workbench 1200 x 800 Grundgestell - Basic frame

Montageanleitung · Assembly instructions



Mit Schraubenschlüssel festziehen · Tighten by wrench · Затягнете с гаечен ключ · Utáhněte pomocí klíče · Stram med nøgle · Pingutataw vōtmeḡa · Apretado con llave · Kiristä jakoavaimella · Serrer avec une clé · Σφιζίμο με κλειδί · Zategnuti ključem · Kulccsal fészítse meg · Serrare con chiave · Priveržkite veržliarakčiu · Aandraaien met een sleutel · Stram til med fastnøkkel · Przykręćć kluczem · Aperto com chave · Stráŋgeŋi cu o cheie · Zategnuti ključem · Затянуть ключом · Spänn åt med skiftnyckel · Priviti s ključem · Utiahnite klúčom · Anahtarla sikkamak


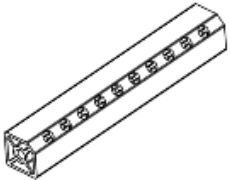
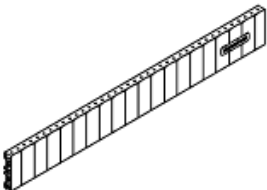
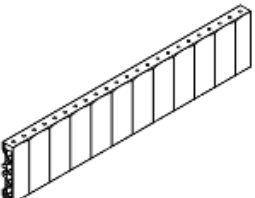

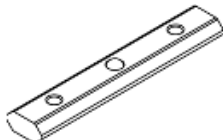







Handfest - Bitte nicht festziehen · Hand-screwed - please do not tighten · Ръчно завинтване - моля, не затягайте с помощен инструмент · Ručně zašroubováno - prosím nedotahujte · Håndskruet - stram venligst ikke · Käsitsi kinnitavat - ärge kinnitage jõuga · Enroscado a mano - no apretar · Käsikireys - ei saa kiristää työkalulla · Serré à la main - Ne pas serrer · Βιδώστε με το χέρι - παρακαλούμε μην σφίγγετε · Ručno zategnuti - ne prejako · Kézi rögzítés - ne húzza meg erősen · Avvitare a mano - non serrare forte · Rankinis prisukamas - prašome neužveržkite · Aandraaien met de hand - niet te vast aandraaien · Hånd skrudd, ikke stram til · Przykręćć ręcznie - proszę nie dokręcać · Aperto manual - por favor não force o aberto · Înşurubat manual - vă rugăm să nu strângeţi · Ručno zavrnuti - molimo vas da ne pretežete · Завинчивать вручную - не затягивать · Handskruvad - spänn inte åt · Ročno priviti - prosim ne zategujte · Ručné naskrutkovanie - prosím, neutahujte silou · El vidali - lütfen sikkmayın

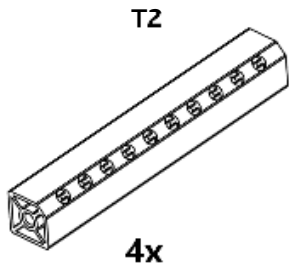
**Bernd Siegmund GmbH**

Landsberger Straße 180 | 86507 Oberottmarshausen | Germany (Bavaria) | Phone 0049 (0) 82 03 / 96 07 - 0 | Fax 0049 (0) 82 03 / 96 07 - 33  
info@siegmund.com | www.siegmund.com

All texts, pictures and design elements are copyrighted by the Bernd Siegmund GmbH. No part of this flyer may be edited analogously or digital or in another mode, may be multiplied or published out of the flyer without written approval of the legal owner. Offences are prosecuted.

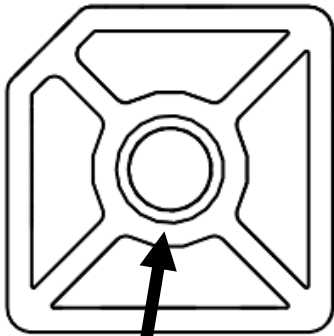
ART. NR.	OVERVIEW	NAME	QTY	ERP (anodized black)
T1		Eckprofil / corner profile	4	00005053/ (00005033)
T2		Beinprofil / leg profile 40x40	4	00005052/ (00005031)
T3		Querprofil / across profile L977	2	00005055/ (00005036)
T4		Querprofil / across profile L577	2	00005452/ (0005453)
N1		Zylinderstift / cylindrical pin ISO 4026 M12x25	8	00003519
N2		Nutenstein / slot stone HX8-75 M5	8	00005024
N3		Zylinderschraube / hexagon socket head cap screw ISO 4762 M5x30	16	00005079
N4		Verstelleinheit / adjustable foot	4	00002546

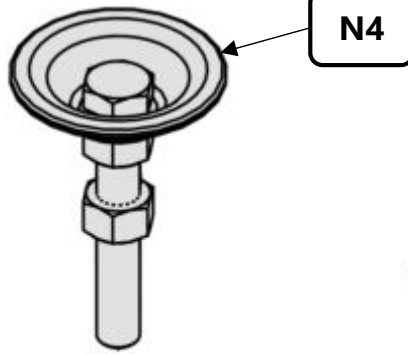


# B.1

# x4



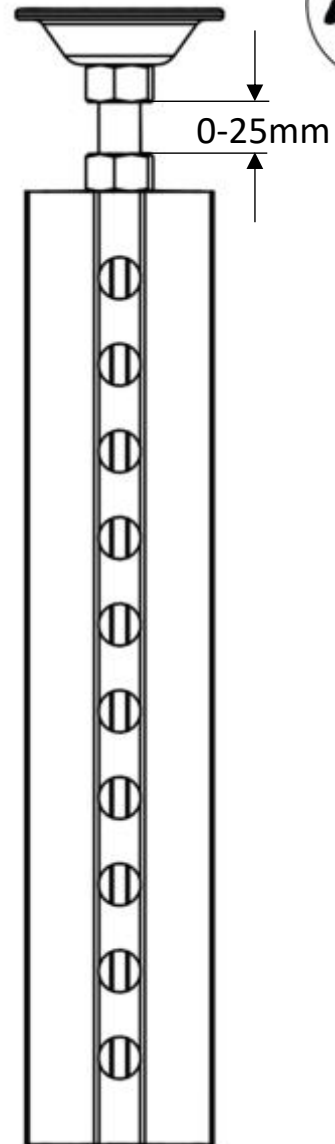
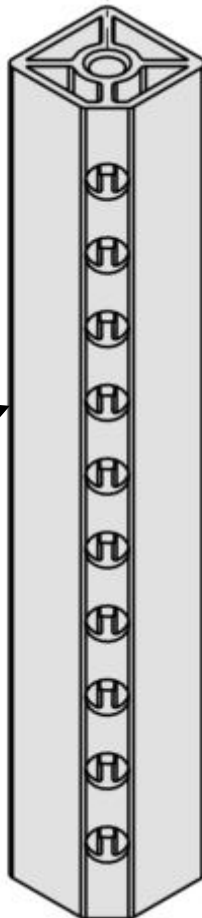
M12



N4



T2



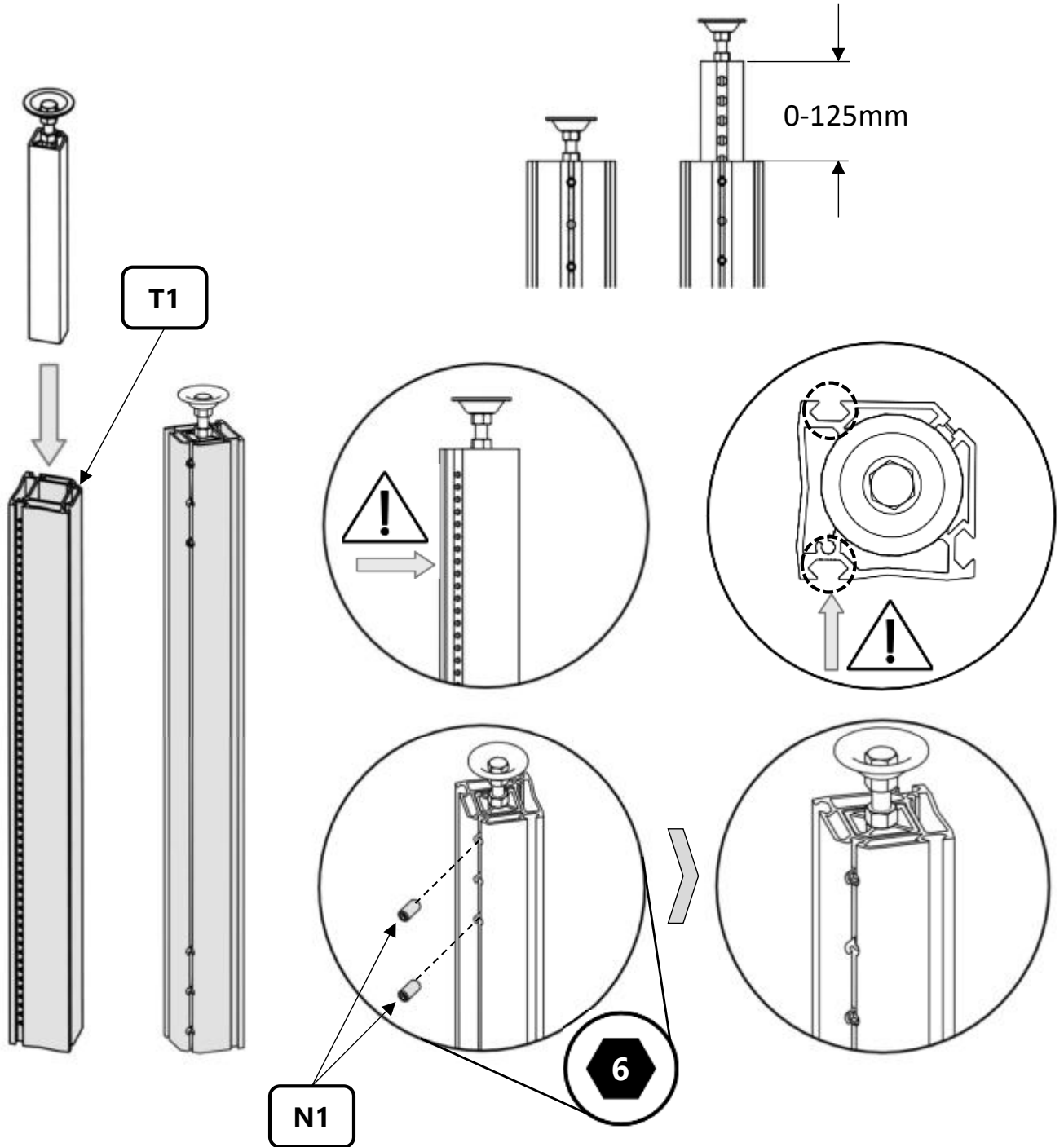
0-25mm





B.2A

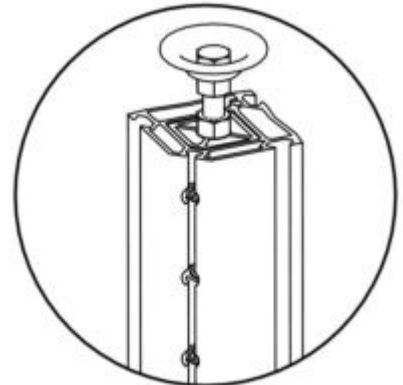
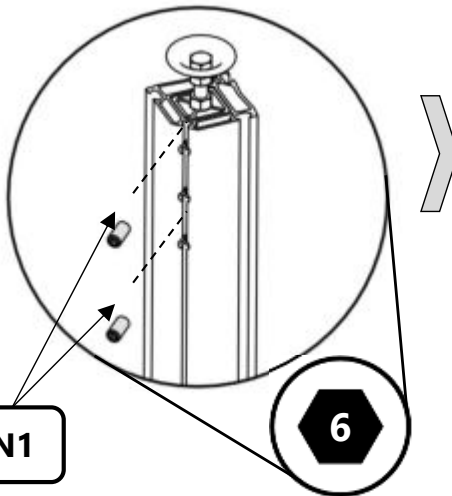
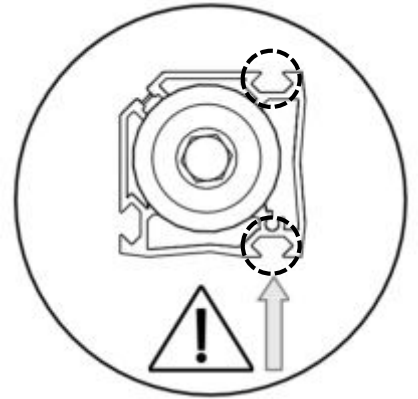
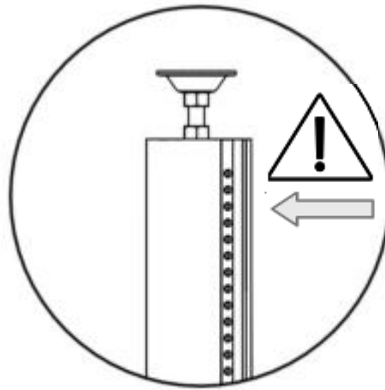
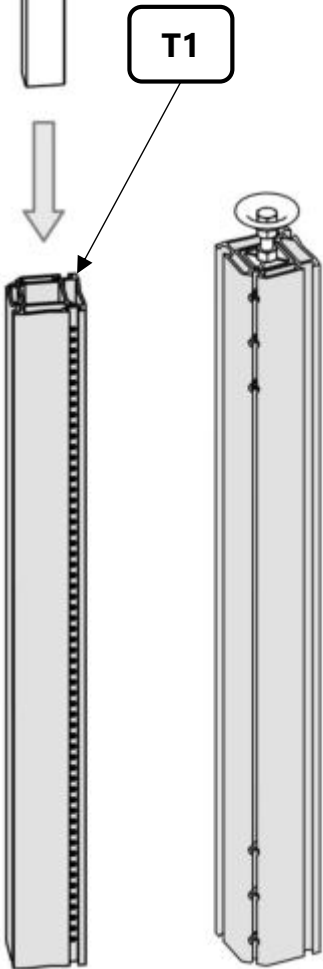
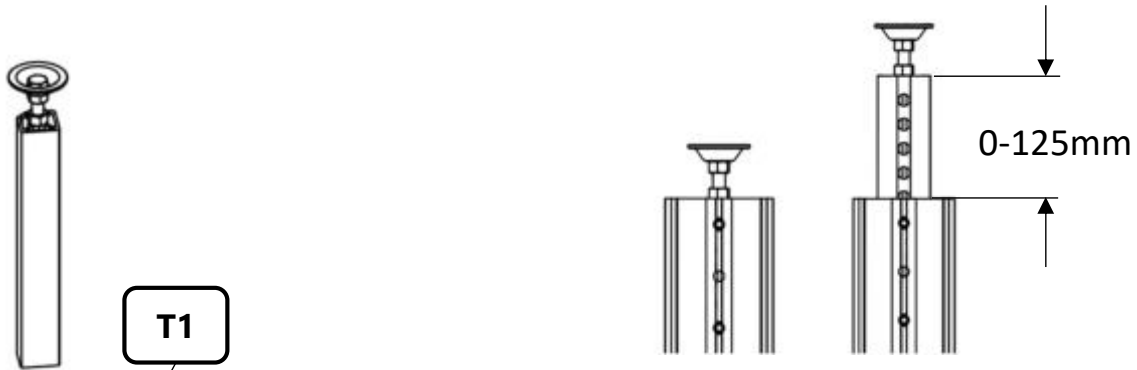
x2

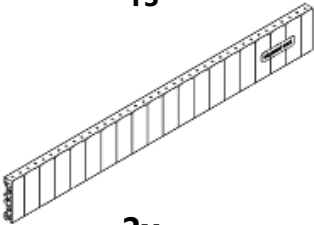
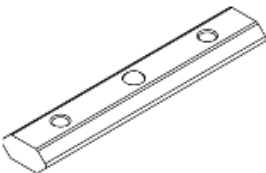






**B.2B**

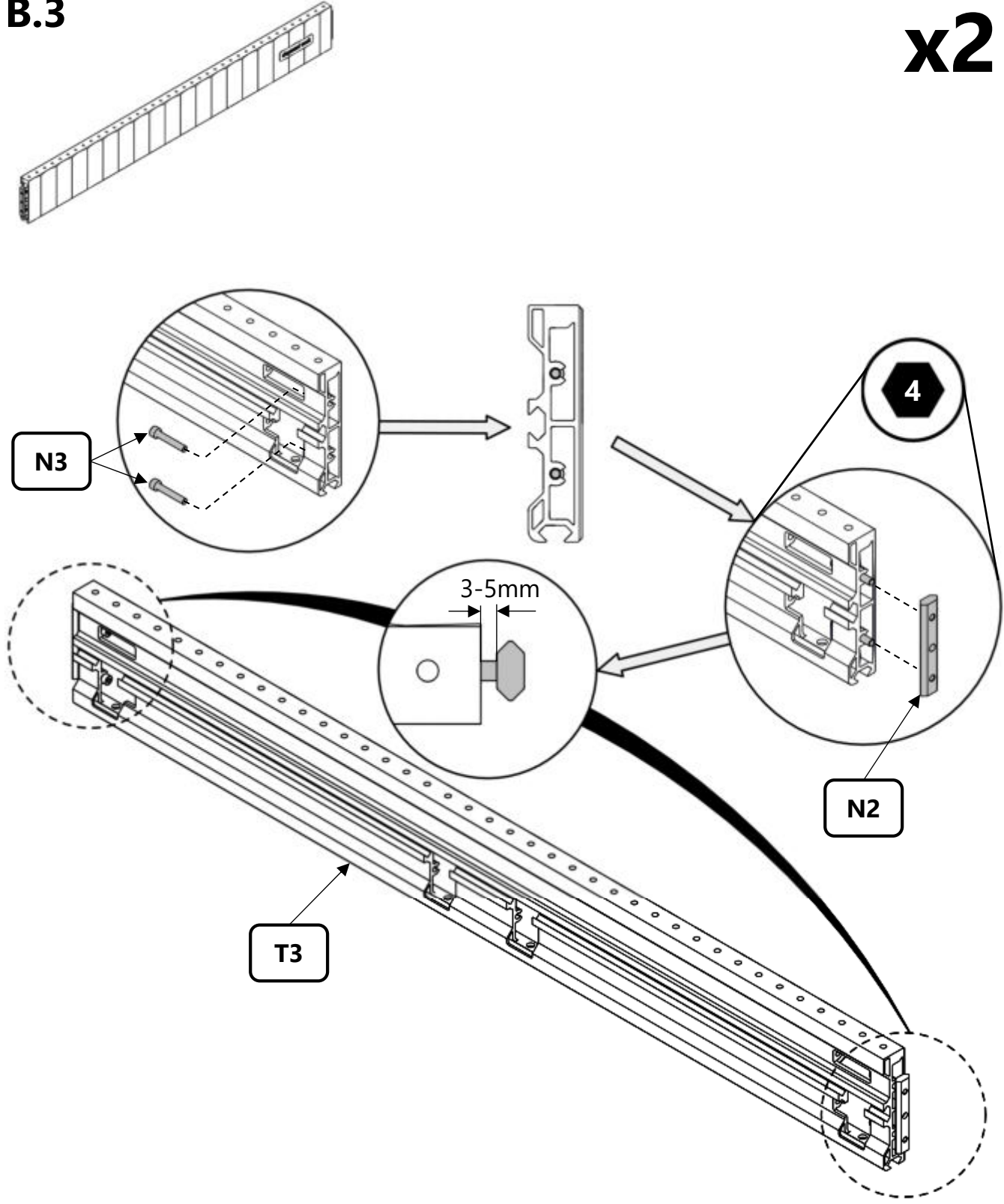
**x2**



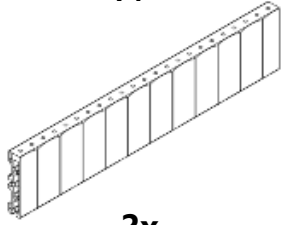
<b>T3</b>  <b>2x</b>	<b>N2</b>  <b>4x</b>	<b>N3</b>  <b>8x</b>	
---	---	--	---

**B.3**

**x2**

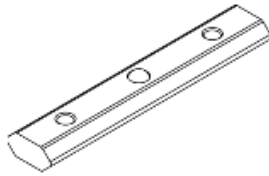


T4



2x

N2



4x

N3

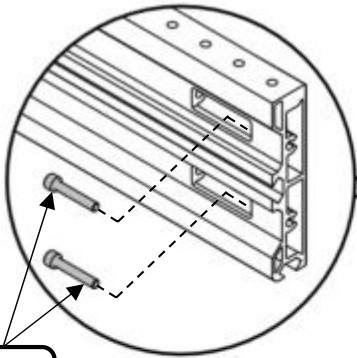
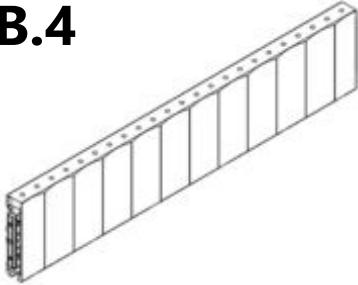


8x

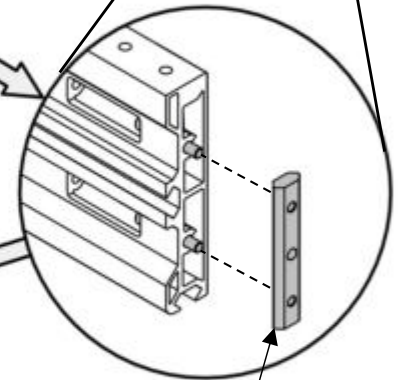


B.4

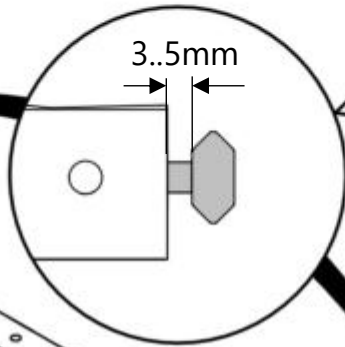
x2



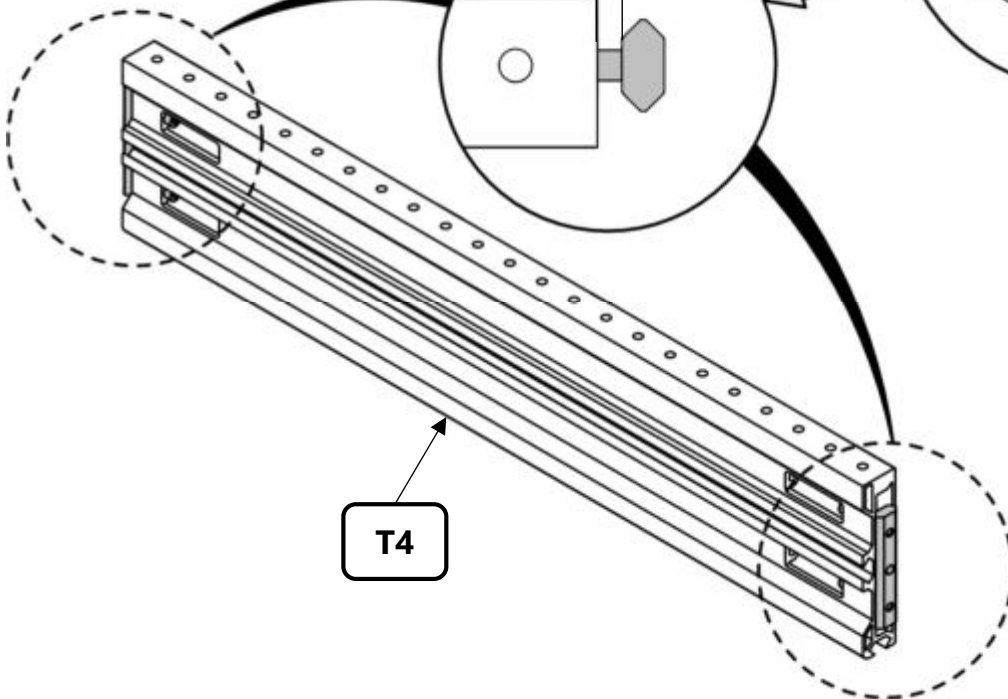
N3



N2



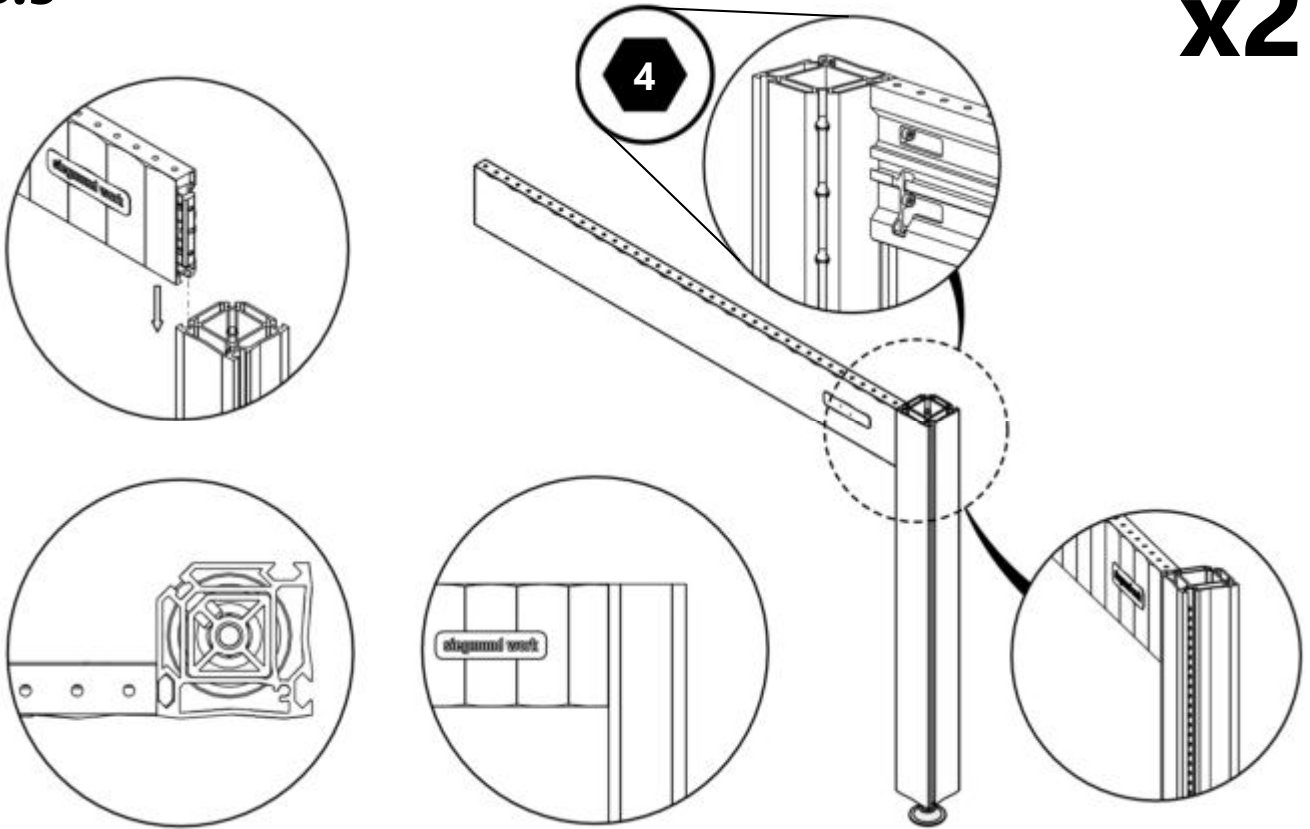
3.5mm



T4

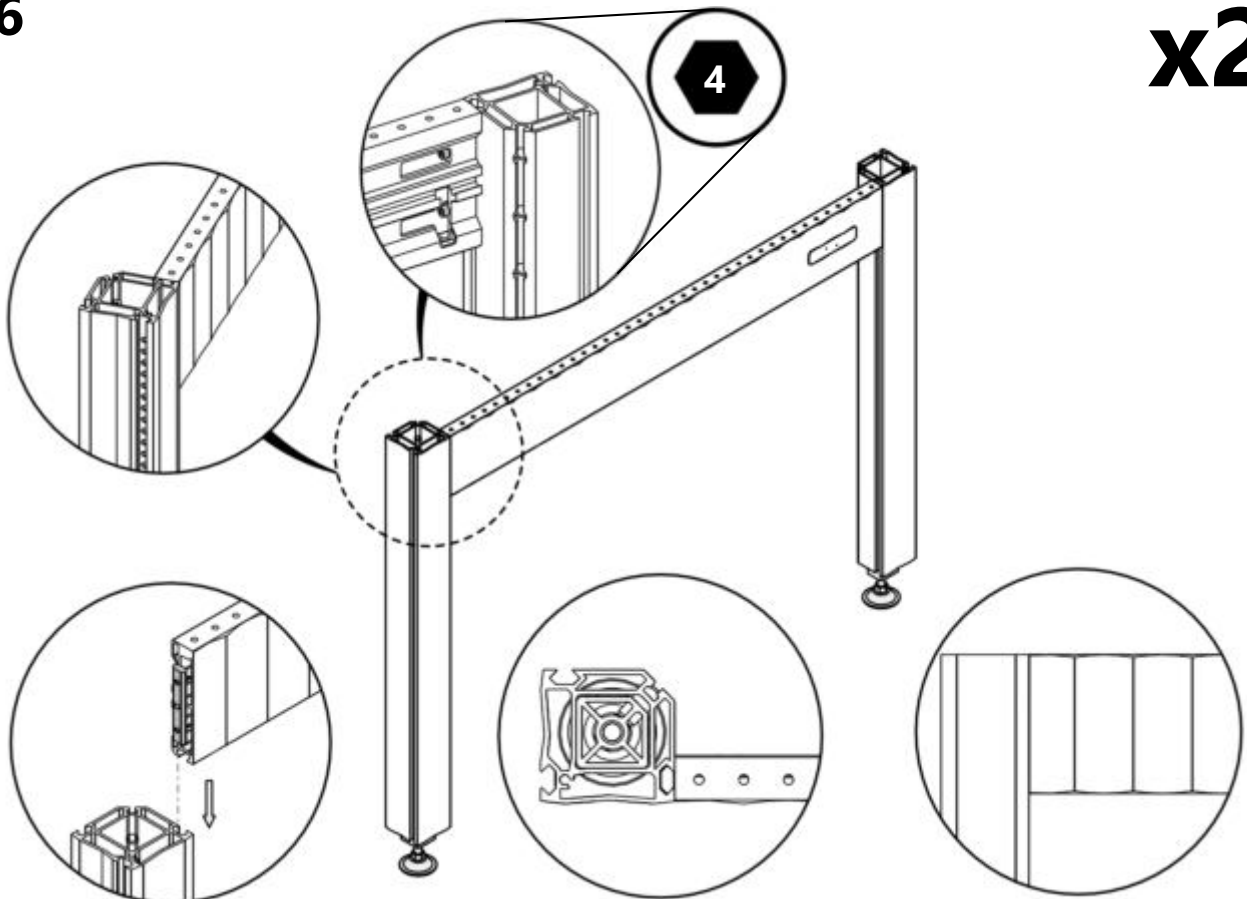
**B.5**

**x2**



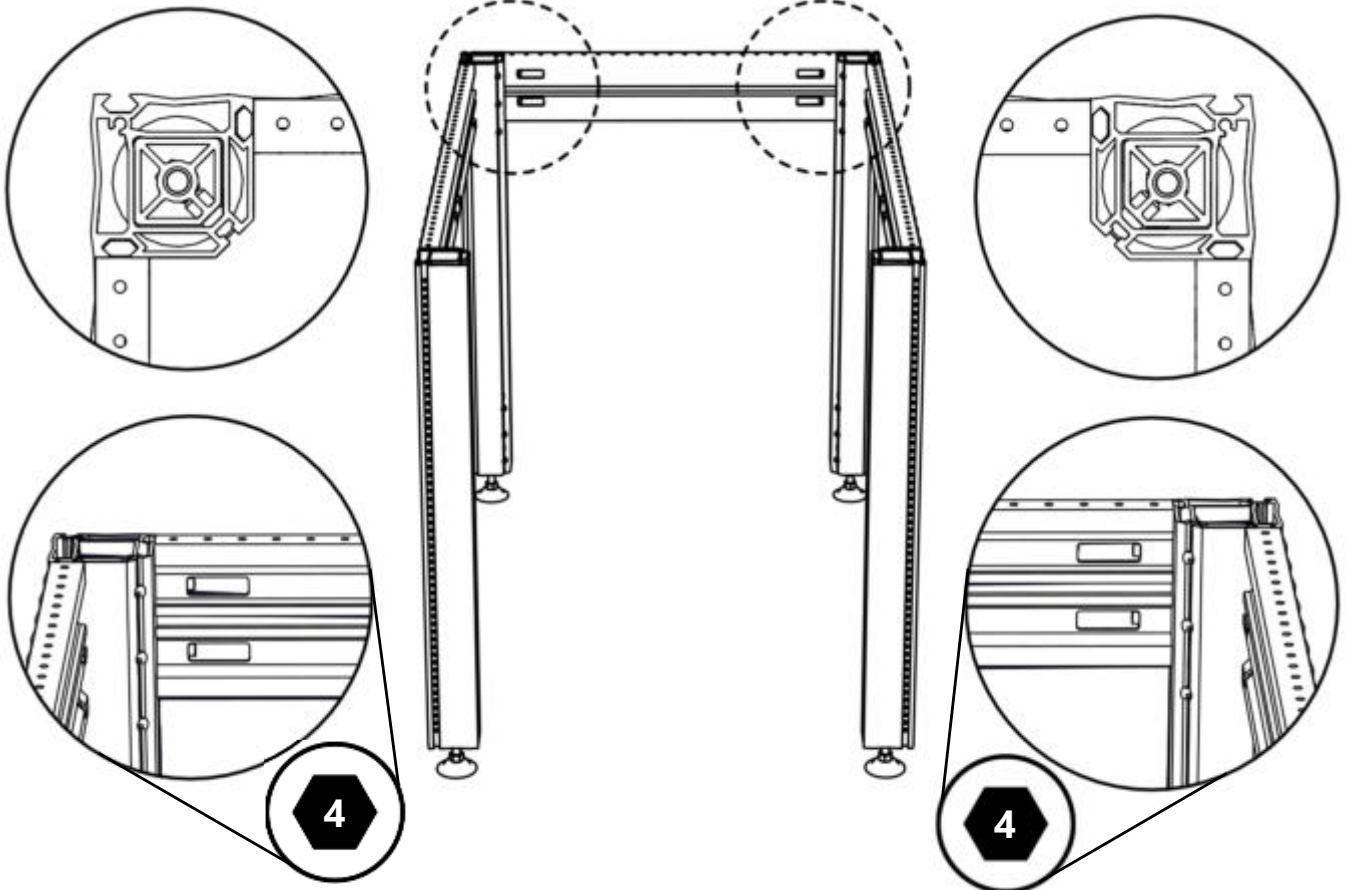
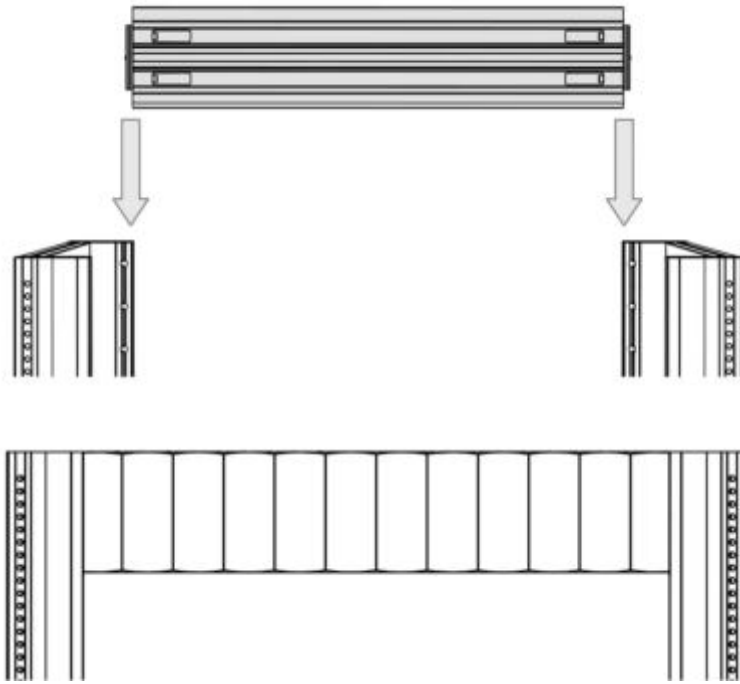
**B.6**

**x2**

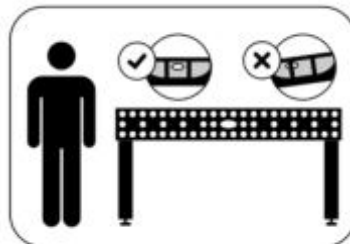
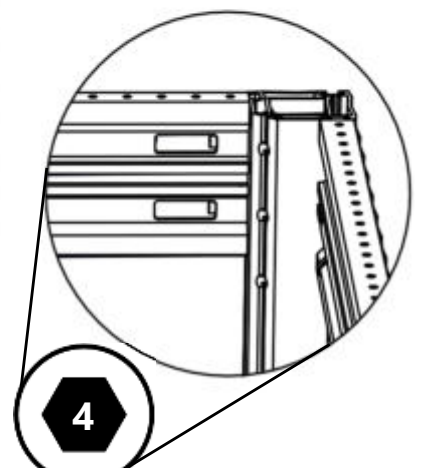
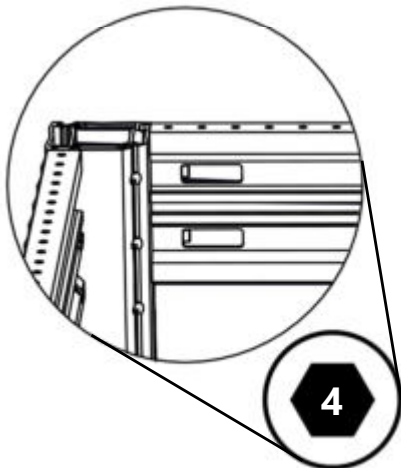
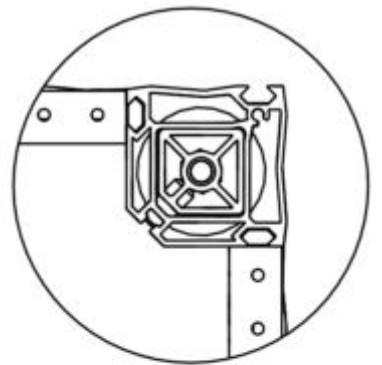
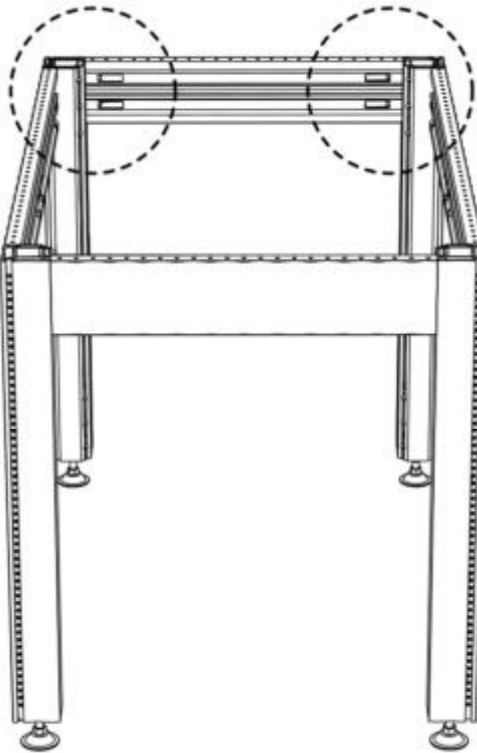
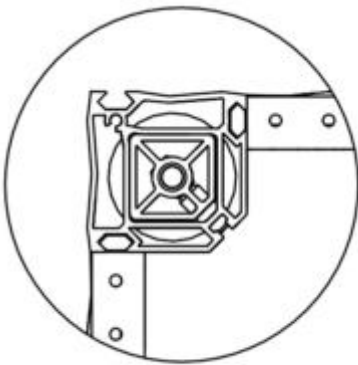
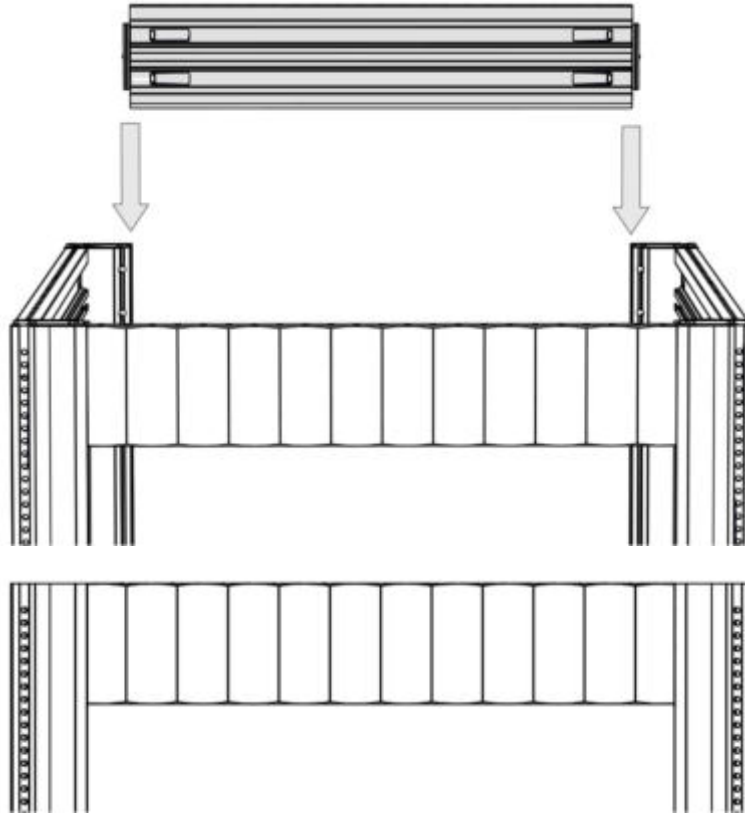


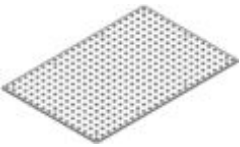



# B.7



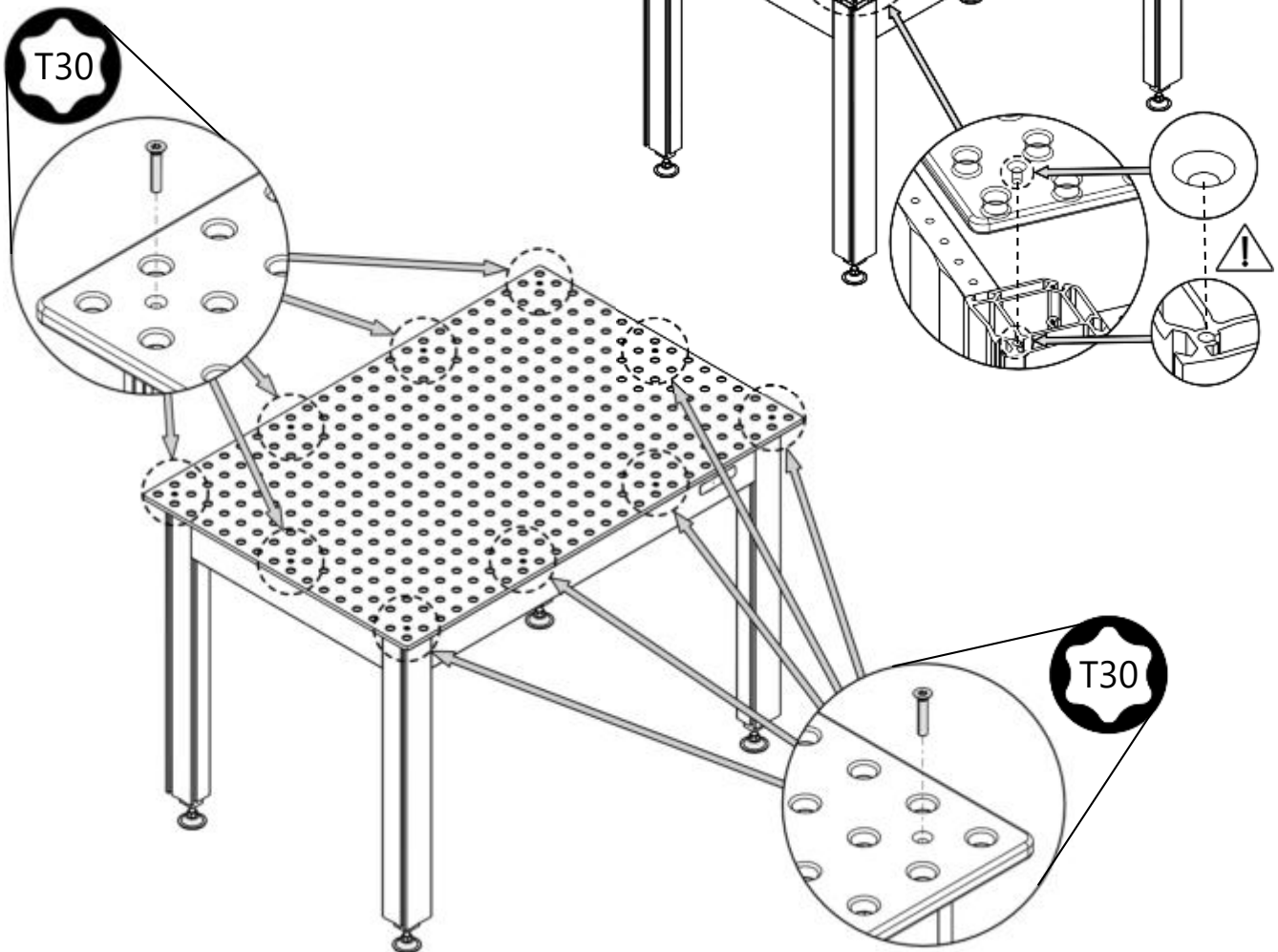
# B.8



ART. NR.	OVERVIEW	NAME	QTY	ERP
T5		Lochplatte für Werkbank / perforated plate for work bench	1	16004015
N5		Senkkopfschraube gewindefurchend / countersunk screw thread forming DIN7500 M6x30	10	00005439



**Lochplatte / Perforated plate  
1200x800x12**



00005480

